

- NOTAS: 1. ELETRODUTOS SEM INDICAÇÃO DE DIÂMETRO SERÃO Ø3/4" 2. FIXAÇÃO SEM INDICAÇÃO DE SEÇÃO NOMINAL TERÁ SEÇÃO DE Ø2,5mm²...

- ADVERTÊNCIAS: Quando um disjuntor ou fusível atua, designando algum circuito ou a instalação inteira, a causa pode ser uma sobrecarga ou um curto-circuito. Desligamentos frequentes são sinais de sobrecarga...

- LEGENDAS: - LUMINÁRIA RETÂNGULAR LED 36W - SOBREPOR - PLAFON LED CIRCULAR - SOBREPOR - INTERRUPTOR SIMPLES 1 TECLA...

01 PLANTA BAIXA ESCALA: 1/50

Table with columns: Circuito, Iluminação (W), Tomadas (VA), Carga Especial (W), Potência Ativa (W), Potência Aparente (VA), Balanceamento de Fases, Disjuntor, Conductor, Material de Isolamento, Tensão de Isolação, Fator de Aquecimento, Fator Corr. Temperatura, Capac. Cond. Corrente Real, Capac. Cond. Corrente Nominal, Queda de Tensão, Descrição.

02 QUADRO DE CARGAS S/ESCALA

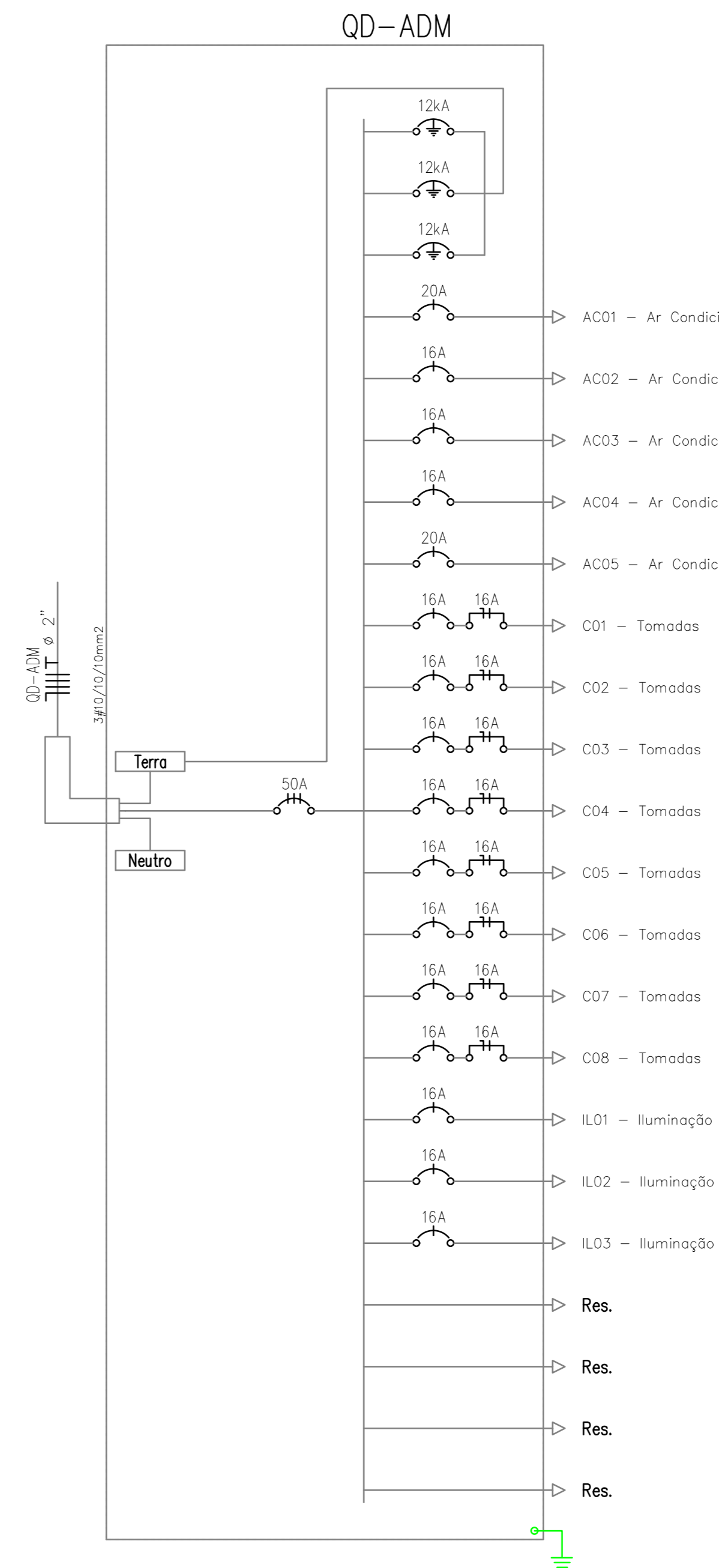


03 DETALHE - LUMINÁRIA TUBULAR LED 2X18W S/ESCALA



04 DETALHE - LUMINÁRIA TIPO PLAFON QUADRADO S/ESCALA

05 DIAGRAMA UNIFILAR S/ESCALA



Approval form from the State of Goiás, Secretaria de Estado da Educação, Gerência de Projetos e Infraestrutura. Includes signature and name of the technical responsible person.

Construction approval form for 'CONSTRUÇÃO DE ESCOLA BLOCO PADRÃO SEDUC BLOCO ADM - MOD 01'. Includes project details and approval stamp.

Project title 'PROJETO ELÉTRICO' and project data form including author (Marise de Paula Alves), date (SET/2023), and scale (INDICADA).